

Essentiel 

# Notice d'utilisation

Pour vous aider à bien vivre votre achat


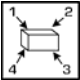
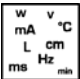






## Lave-vaisselle





# SOMMAIRE

---

	<b>CONSIGNES DE SECURITE</b> .....	2
	<b>DESCRIPTION DE L'APPAREIL</b> .....	4
	<b>FICHE PRODUIT</b> .....	5
	<b>INSTALLATION</b> .....	6
	<b>RACCORDEMENTS</b> .....	7
	A. Raccordement électrique .....	7
	Mise à la terre.....	7
	B. Raccordement à l'eau .....	8
	<b>AVANT LA PREMIERE UTILISATION</b> .....	9
	A. Réglage de l'adoucisseur d'eau.....	9
	B. Remplissage du réservoir de sel régénérant.....	10
	C. Régler le dosage du liquide de rinçage.....	11
	D. Remplissage du distributeur de liquide de rinçage .....	13
	D. Remplissage du distributeur de produit de lavage.....	13
	F. Chargement du lave-vaisselle .....	14
	<b>UTILISATION</b> .....	18
	•Préparation .....	18
	•Départ du programme .....	18
	•Modifier un programme en cours de lavage.....	18
	•Fonction Pause .....	19
	•La touche 1/2 charge .....	19
	•Comment programmer un départ différé.....	19
	•Fin du programme / déchargement.....	20
	•Tableau des programmes de lavage.....	21
	<b>NETTOYAGE ET ENTRETIEN</b> .....	22
	•Nettoyage et entretien des filtres.....	22
	•Nettoyage des bras d'aspersion.....	23
	•Nettoyage du lave-vaisselle.....	23
	<b>GUIDE DE DEPANNAGE</b> .....	24
	Codes erreur.....	25

Vous venez d'acquérir un produit de la marque **Essentiel b** et nous vous en remercions. Nous apportons un soin particulier au design, à l'ergonomie et à la simplicité d'usage de nos produits. Nous espérons que ce lave-vaisselle vous donnera entière satisfaction.



## CONSIGNES DE SECURITE

---

**LISEZ ATTENTIVEMENT CES INSTRUCTIONS AVANT D'UTILISER L'APPAREIL ET CONSERVEZ-LES POUR POUVOIR LES CONSULTER LORSQUE VOUS EN AUREZ BESOIN.**

### Installation et réparation

**L'INSTALLATION DU LAVE-VAISSELLE (branchement électrique et raccordement à l'arrivée d'eau) DOIT ETRE EFFECTUEE PAR UN PERSONNEL QUALIFIE CONFORMEMENT AUX NORMES EN VIGUEUR.**

**EN CAS DE PANNE, N'ESSAYEZ PAS DE REPARER L'APPAREIL VOUS-MEME. CONFIEZ LES REPARATIONS EXCLUSIVEMENT A UN PERSONNEL QUALIFIE.**

Les réparations effectuées par une personne non qualifiée peuvent constituer un danger pour l'utilisateur et entraînent l'annulation de la garantie.

Il est dangereux de modifier ou d'essayer de modifier les caractéristiques de cet appareil.

### Consignes générales

- Cet appareil est destiné à un **usage domestique** uniquement. Il est destiné au lavage et au séchage de la vaisselle. Toute autre utilisation est à proscrire.
- Contrôlez que le lave-vaisselle n'a subi aucun dommage durant le transport. N'utilisez pas l'appareil :
  - s'il a été endommagé de quelque façon que ce soit,
  - si la prise ou le câble d'alimentation est endommagé(e),
  - en cas de mauvais fonctionnement.

Présentez-le à un centre de service après-vente où il sera inspecté et réparé. Aucune réparation ne peut être effectuée par l'utilisateur.

- **Si le câble d'alimentation est endommagé, il doit être remplacé par votre revendeur, son service après-vente ou une personne de qualification similaire afin d'éviter un danger.**

### Utilisation du lave-vaisselle

- Après le chargement ou le déchargement de la vaisselle, ne pas laisser la porte du lave-vaisselle ouverte car quelqu'un pourrait la heurter et trébucher. Ne pas s'appuyer et ne pas s'asseoir pas sur la porte ouverte du lave-vaisselle.
- Ne buvez pas l'eau résiduelle éventuellement présente dans la vaisselle ou dans le lave-vaisselle en fin de cycle : des résidus de produits de lavage peuvent subsister.
- N'utilisez que des produits (produit de lavage, liquide de rinçage et sel régénérant) spécifiques pour lave-vaisselle.

- **ATTENTION !** Les couteaux et autres ustensiles de cuisine ayant des pointes tranchantes doivent être placés dans le panier avec les pointes tournées vers le bas ou en position horizontale dans le panier supérieur.
- Faites attention de ne pas vous blesser avec les pointes des couteaux et veillez à ce qu'elles ne dépassent pas du panier.
- Ne pas introduire de solvants comme l'alcool ou la térébenthine car ils pourraient provoquer une explosion.
- Ne pas introduire de la vaisselle tachée de cendres, de cire, de peinture ou de vernis.
- Evitez d'ouvrir la porte du lave-vaisselle lors de son fonctionnement car des vapeurs brûlantes peuvent s'en échapper ou de l'eau chaude pourrait vous éclabousser.
- Veillez à ce que la porte du lave-vaisselle soit toujours fermée. Vous éviterez ainsi que quelqu'un ne trébuche sur la porte ouverte et ne se blesse. Une porte ouverte représente toujours un danger (risque de basculement).

### **Branchement électrique**

- Avant de brancher votre appareil, assurez-vous que la tension électrique de votre domicile corresponde à celle indiquée sur la plaque signalétique de l'appareil.
- Cet appareil est muni d'une prise de terre. Il doit être branché sur une prise murale équipée d'une prise de terre, correctement installée et reliée au réseau électrique conformément aux normes en vigueur.
- En cas d'anomalie de fonctionnement, débranchez le lave-vaisselle de la prise de courant et fermez le robinet d'arrivée d'eau.

### **Sécurité des enfants**

- Tenez les matériaux d'emballage hors de portée des enfants (risques d'asphyxie).
- Cet appareil n'est pas destiné à être utilisé par des personnes (notamment des enfants) dont les capacités physiques, sensorielles ou intellectuelles sont réduites, ou par des personnes manquant d'expérience ou de connaissances, à moins que celles-ci ne soient sous surveillance ou qu'elles aient reçu des instructions quant à l'utilisation de l'appareil par une personne responsable de leur sécurité.
- Veillez à ce que les enfants ne puissent pas jouer avec l'appareil.
- Ne pas laisser les produits de lavage à la portée des enfants. Ils peuvent occasionner des brûlures chimiques graves au niveau des yeux, de la bouche et de la gorge. Respectez strictement les instructions des fabricants de ces produits.

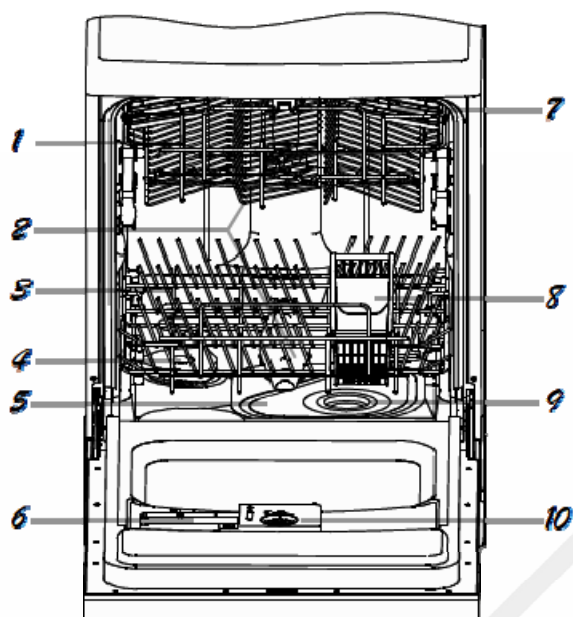
### **Mise au rebut**

- Mettez hors d'usage les appareils inutilisables en les débranchant de la prise de courant et en sectionnant le cordon d'alimentation.
- Condamnez les parties pouvant être dangereuses pour les enfants (portes, serrure, etc.).

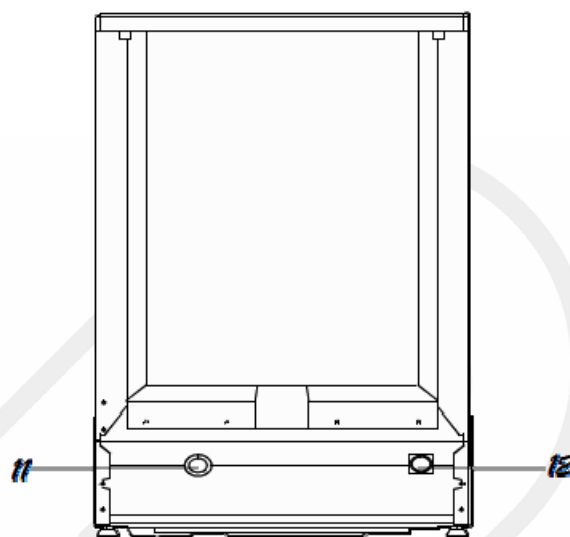


## DESCRIPTION DE L'APPAREIL

### Description de l'appareil



Vue avant




Vue arrière

- |                                      |  |
|--------------------------------------|--|
| 1. Panier supérieur                  | 7. Panier à verres                     |
| 2. Bras d'aspersion                  | 8. Panier à couverts                   |
| 3. Panier inférieur                  | 9. Filtre à déchets                    |
| 4. Adoucisseur d'eau                 | 10. Distributeur de produit de rinçage |
| 5. Filtre principal                  | 11. Raccord du tuyau d'évacuation      |
| 6. Distributeur de produit de lavage | 12. Raccord du tuyau d'arrivée d'eau   |

### Description du panneau de commandes



1. Touche Marche/Arrêt 
2. Ecran d'affichage LED
3. Touche départ différé
4. Touche 1/2 charge
5. Touches des programmes



## FICHE PRODUIT

Désignation	Valeur	Unité
Marque	ESSENTIEL B	
Référence du modèle	ELV 452is	
Capacité nominale	14	Couverts
Nombre de programmes de lavage	7	
Départ différé	Oui	
Durée maximum du départ différé	24	h
Dimensions (L x P x H)	60 x 60 x 85	cm
Poids	54	kg
Classe d'efficacité énergétique	A	
<p>Consommation d'énergie de <b>335</b> kWh par an, sur la base de 280 cycles de lavage standard avec alimentation en eau froide et de la consommation des modes à faible puissance. La consommation réelle d'énergie dépend des conditions d'utilisation de l'appareil.</p>		
Consommation d'énergie du cycle de lavage standard	1,195	kWh
Tension et fréquence	220 - 240 V~ 50 Hz	
Intensité	3,15	A
Puissance	1760 - 2100	W
Consommation d'électricité en mode arrêt	0,03	W
Consommation d'électricité en mode « laissé sur marche »	1,67	W
Pression d'eau maximum	10 bars / 1 MPa	
Pression d'eau minimum	0,4 bar / 0,04 MPa	
<p>Consommation d'eau de <b>4620</b> litres par an, sur la base de 280 cycles de lavage standard. La consommation réelle d'eau dépend des conditions d'utilisation de l'appareil.</p>		
<p>Classe d'efficacité de séchage <b>A</b> sur une échelle allant de G (appareils les moins efficaces) à A (appareils les plus efficaces).</p>		
<p>Le « programme standard » est le cycle de lavage standard auquel se rapportent les informations qui figurent sur l'étiquette énergétique et sur la fiche produit. Ce programme convient au lavage d'une vaisselle normalement sale et constitue le programme le plus efficace en termes de consommation combinée d'énergie et d'eau.</p>		
Durée du programme standard	155	minutes
Durée du mode « laissé sur marche »	/	minutes
Emissions acoustiques dans l'air	45	dB
Option « ½ charge »	Oui	
Intégrable	Non	



## INSTALLATION

### Encastrement de l'appareil

Vous pouvez retirer le top (dessus de l'appareil) pour installer votre lave-vaisselle sous un plan de travail continu à condition que la niche corresponde aux dimensions du schéma ci-contre.

Procédez comme suit :

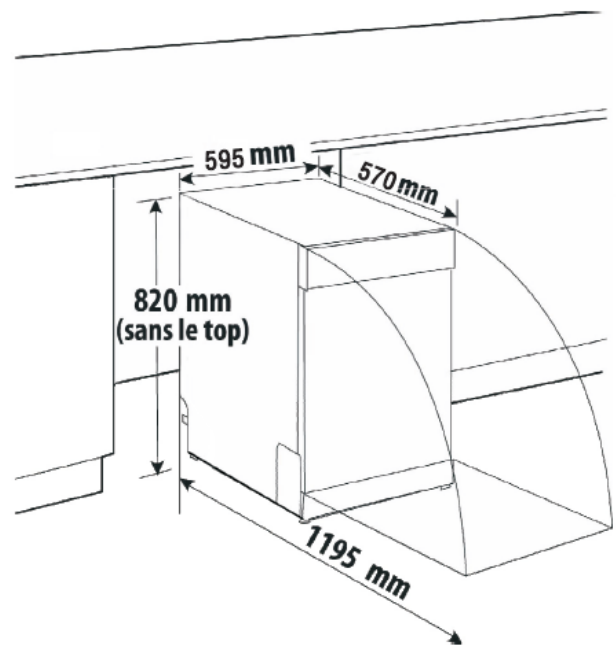
- **Pour retirer le top du lave-vaisselle**, dévissez les deux vis de fixation situées à l'arrière, puis tirez le top par l'arrière et dégagez-le des emboîtements avant en le soulevant.

- Lors de l'encastrement du lave-vaisselle, veillez à ce que les tuyaux d'arrivée d'eau ou de vidange ne soient pas pliés ou écrasés.

- Veillez à laisser un espace suffisant autour de l'appareil afin de garantir une bonne ventilation.

- Encastrez l'appareil lorsque vous aurez effectué le réglage de la hauteur ainsi que la mise à niveau en agissant sur les pieds réglables.

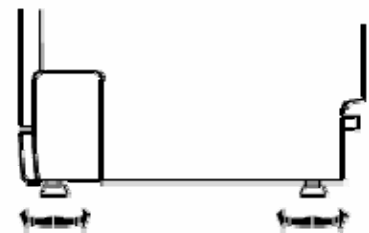
- **Si vous encastrez cet appareil et que vous retirez le top** : afin d'éviter d'endommager prématurément le dessous du plan de travail (à cause de la vapeur d'eau chaude), nous vous conseillons d'apposer une protection anti-humidité type adhésif métallisé sur le dessus de l'appareil.



### Mise à niveau

Une bonne mise à niveau est indispensable pour une parfaite fermeture et étanchéité de la porte. Pour cela, réglez les pieds en les vissant ou les dévissant. Contrôlez la bonne mise à niveau de l'appareil à l'aide d'un niveau à bulle.

Les pieds ne doivent jamais être retirés. Veillez à ne pas limiter la circulation de l'air au sol par des tapis.







## RACCORDEMENTS

### A. Raccordement électrique

Votre appareil ne peut être branché que sur une prise murale alimentée en 220-240 V~ monophasé.

Avant de brancher votre lave-vaisselle, assurez-vous que la tension électrique de votre domicile corresponde à celle indiquée sur la plaque signalétique de l'appareil et que la fiche du câble est adaptée à la prise de courant.



#### Mise à la terre

- Cet appareil est équipé d'une prise électrique de terre.
- Il doit être branché sur une prise murale correctement installée selon les normes en vigueur et équipée d'une prise de terre pouvant supporter 10 ampères.
- Cette prise doit impérativement restée accessible.
- **ATTENTION** : Une mauvaise utilisation de la prise de terre peut entraîner le risque de choc électrique.



En cas de court-circuit, la mise à la terre réduit le risque de choc électrique en permettant au courant d'être évacué par le fil de terre.

En cas de questions concernant la prise de terre ou le branchement électrique, veuillez consulter un personnel qualifié.

- Notre responsabilité ne saurait être engagée en cas d'accidents ou d'incidents provoqués par une mise à la terre inexistante ou défectueuse.
- Si le câble d'alimentation est endommagé, il doit être remplacé par votre revendeur, son service après-vente ou une personne de qualification similaire afin d'éviter un danger.
- N'utilisez pas de rallonge ou de multiprise pour raccorder l'appareil.

## B. Raccordement à l'eau

Ce lave-vaisselle peut être alimenté en eau froide ou chaude jusqu'à 60°C maximum. Nous vous conseillons néanmoins le raccordement à une arrivée d'eau froide.

Si vous alimentez l'appareil avec de l'eau chaude, la durée du cycle de lavage sera raccourcie d'environ 15 minutes et l'efficacité du lavage légèrement réduite. Le raccordement doit être effectué sur le tuyau d'eau chaude selon la même procédure que le raccordement à l'eau froide.



**Pour le raccordement du lave-vaisselle à l'arrivée d'eau, utilisez exclusivement des tuyaux neufs ; de vieux tuyaux ou des tuyaux usés ne doivent pas être réutilisés.**

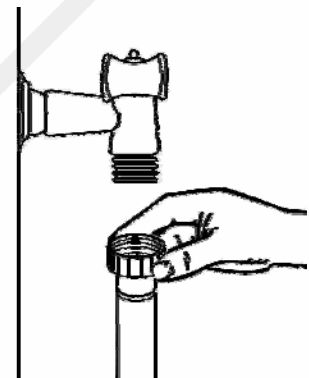
La pression d'eau doit être comprise entre 0,04 MPa (0,4 bar) et 1,0 MPa (10 bars).

Si la pression est plus basse que le minimum, demandez conseil à un technicien qualifié. Si la pression est trop élevée, veuillez installer un réducteur de pression.

Raccordez le tuyau d'alimentation d'eau froide sur un raccord fileté et vérifiez qu'il est correctement serré.

Si l'appareil est branché à des conduites neuves ou n'ayant pas été utilisées depuis un certain temps, laissez couler l'eau pendant quelques minutes avant de brancher le tuyau d'arrivée d'eau.

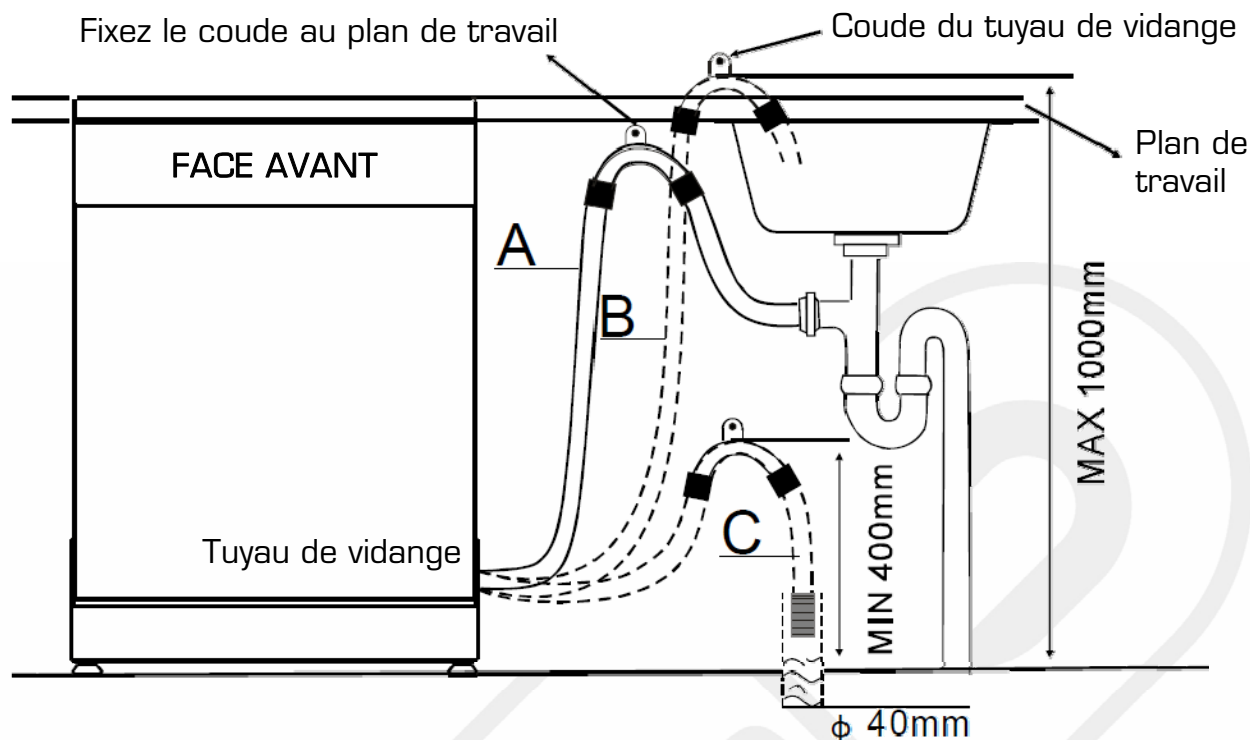
Vous éviterez ainsi que des dépôts de sable ou de rouille puissent obstruer le filtre placé à l'entrée du tuyau d'arrivée d'eau.



### Raccordement à l'évacuation d'eau (vidange)

Insérez le tuyau de vidange dans un tube de vidange d'un diamètre minimum de 40 mm (C) ou laissez couler l'eau dans l'évier (B), en vous assurant que le tuyau ne soit pas plié ou coincé. Utilisez le coude pour le tuyau de vidange fourni avec l'appareil. L'extrémité libre du tuyau doit être placée à une hauteur comprise entre 400 et 1000 mm et ne doit pas être immergée dans l'eau.

Fixez le tuyau de vidange au point A, B ou C :



Le tuyau de vidange doit être attaché correctement pour éviter toute fuite d'eau.

**Note :** Assurez-vous que les tuyaux d'arrivée d'eau et de vidange ne soient pas écrasés ou pliés.

### Prolonger le tuyau de vidange

S'il est nécessaire de prolonger le tuyau de vidange, utilisez un tuyau de vidange similaire. Il ne doit pas être plus long que 4 mètres, sinon l'efficacité du nettoyage du lave-vaisselle pourrait être diminuée.



## AVANT LA PREMIERE UTILISATION

Avant d'utiliser votre lave-vaisselle pour la première fois :

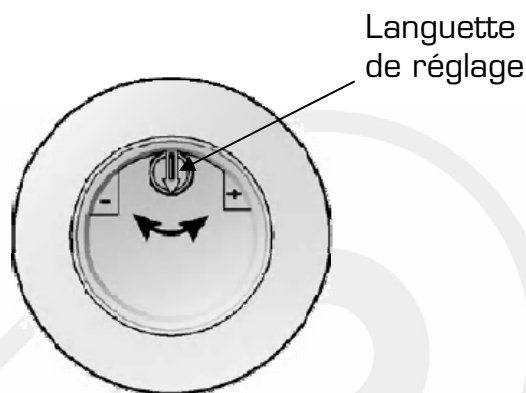
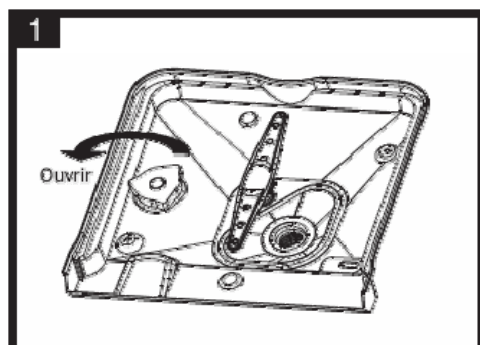
- A. Réglez l'adoucisseur d'eau.
- B. Remplissez le réservoir de sel régénérant.
- C. Réglez le dosage de liquide de rinçage.
- D. Remplissez le distributeur de liquide de rinçage.
- E. Remplissez le distributeur de produit de lavage.

### A. Réglage de l'adoucisseur d'eau

Afin d'éviter les dépôts de calcaire sur la vaisselle et dans le lave-vaisselle, la vaisselle doit être lavée avec une eau adoucie, dépourvue de calcaire.

L'eau de distribution dont la dureté dépasse 14 °fH doit être adoucie pour pouvoir convenir au lavage en lave-vaisselle grâce à un sel spécial régénérant.

Pour connaître la dureté de l'eau de votre ville, renseignez-vous auprès de votre compagnie locale des eaux ou déterminez-la à l'aide d'une bande test de mesure de la dureté de l'eau.



1. Dévissez le bouchon du réservoir de sel.
2. Réglez l'adoucisseur suivant le tableau ci-dessous en fonction de la dureté de l'eau de votre région. Tournez la languette vers le signe « - » ou vers le signe « + ».

DURETE DE L'EAU		Position de la languette	Consommation de sel (gramme/cycle)	Autonomie (cycles/1.2 kg)
°fH	mmol/l			
0 - 14	0 - 1.4	/	0	/
14 - 39	1.4 - 3.9	-	20	60
39 - 90	3.9 - 8	Médiane	40	30
> 80	> 8	+	60	20

°fH : degré français

mmol/l : millimol, unité internationale pour la mesure de la dureté de l'eau.

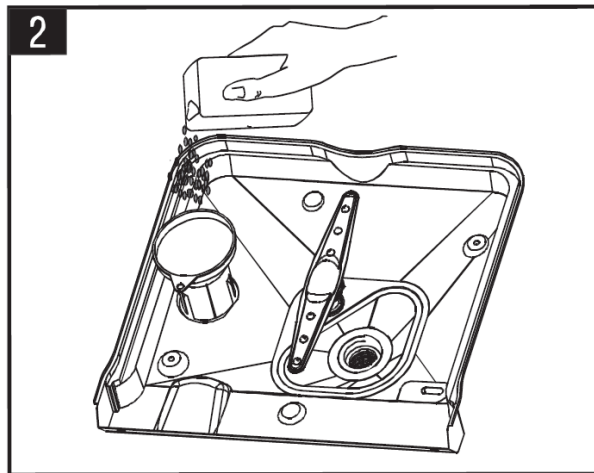
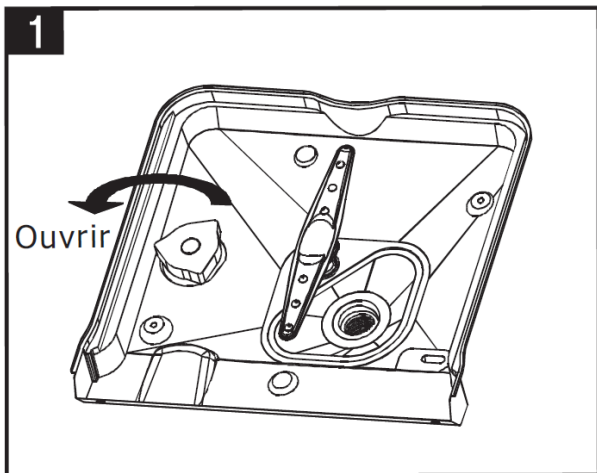
## B. Remplissage du réservoir de sel régénérant

*Le réservoir de sel régénérant se trouve sous le panier inférieur.*

### **Attention !**

**Utilisez exclusivement du sel spécial régénérant conçu pour lave-vaisselle. Tout autre type de sel non spécifiquement conçu pour une utilisation en lave-vaisselle, comme le sel de table, endommagera l'adoucisseur. L'utilisation d'un sel non adapté annule la garantie.**

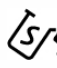
Versez uniquement le sel avant de démarrer un programme complet de lavage. Cela évitera que des grains de sel ou de l'eau salée ne restent dans le fond de la machine durant une longue période, ce qui pourrait causer de la corrosion.



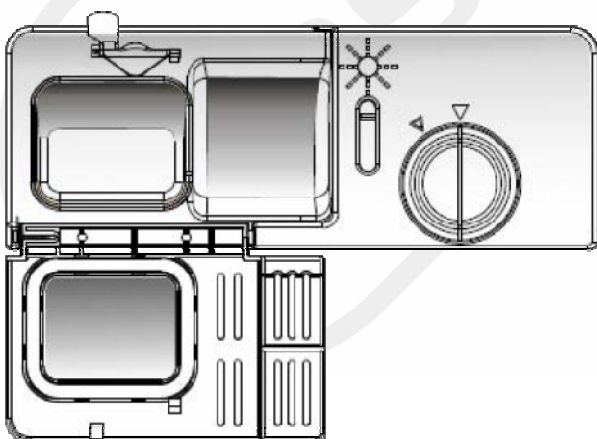
1. Retirez le panier inférieur puis, dévissez le bouchon du réservoir de sel (figure 1).
2. Si vous remplissez le réservoir pour la première fois, remplissez 2/3 du volume avec de l'eau.
3. Placez l'extrémité de l'entonnoir (fourni) dans le trou et versez environ 1 kg de sel (figure 2). Il est normal qu'un peu d'eau déborde du réservoir de sel.
4. Revissez soigneusement le bouchon.


Le voyant « manque de sel »  s'éteindra 2 à 6 jours après que le réservoir ait été rempli.

#### NOTE :

- Remplissez le réservoir de sel lorsque le voyant « manque de sel »  s'affiche à l'écran.
- Si vous renversez du sel dans le fond du lave-vaisselle, effectuez un programme de rinçage.

### C. Régler le dosage du liquide de rinçage



 Le distributeur de liquide de rinçage se trouve sur la face intérieure de la porte, à côté du distributeur de produit de lavage.

Le liquide de rinçage évite que l'eau ne reste sur la vaisselle sous forme de gouttelettes laissant des taches blanches après séchage.

Le liquide de rinçage est ajouté automatiquement au moment du dernier rinçage.

**Remarque :** Si vous utilisez des détergents/tablettes "2 en 1" ou "3 en 1", vous n'avez pas besoin d'un produit de rinçage supplémentaire. Reportez-vous aux indications spécifiées sur l'emballage du produit lessiviel.

## Attention !

Utilisez exclusivement du liquide de rinçage spécifique pour lave-vaisselle. Ne remplissez jamais le distributeur de liquide de rinçage avec un autre produit (comme un agent nettoyant ou du détergent liquide) car cela pourrait endommager l'appareil.

Le distributeur de produit de rinçage dispose de 6 niveaux de réglage. (Position 1 = dose minimum, position 6 = dose maximum).

Ajustez la quantité de liquide de rinçage en fonction de la dureté de l'eau. Effectuez un premier cycle de lavage avec le distributeur en position 2. Vous adapterez ensuite le dosage correct pour votre habitation.

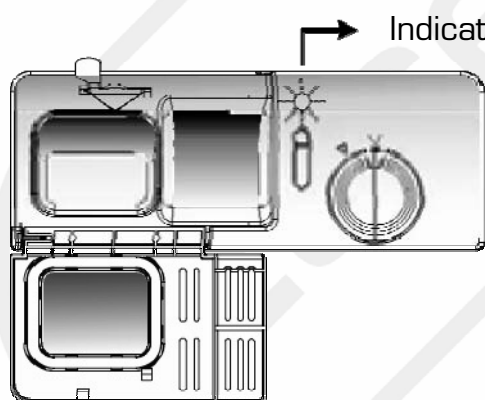


- Augmentez graduellement la dose de liquide de rinçage s'il y a des gouttes d'eau ou des traces de calcaire sur la vaisselle après le lavage.
- Réduisez la quantité s'il y a des traînées blanchâtres et collantes sur la vaisselle ou sur les verres ou les lames de couteaux.

**NOTE :** Si votre eau est douce, vous n'aurez peut-être pas besoin de produit de rinçage car il pourrait former un voile blanc sur votre vaisselle.

### • Quand remplir le distributeur de liquide de rinçage

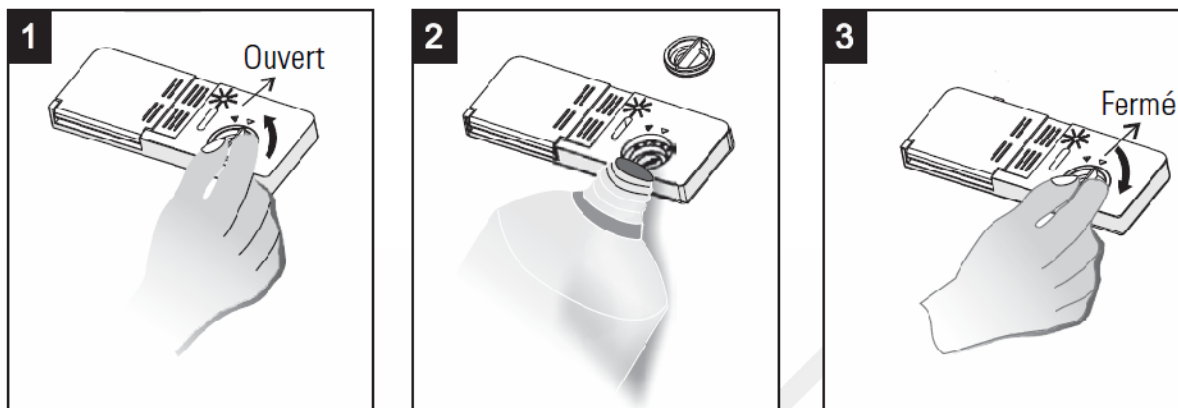
Si le voyant « manque de liquide de rinçage » \* n'est pas allumé, vous pouvez évaluer la quantité de produit de rinçage selon les indications suivantes :



- Réservoir plein
- ¾ plein
- ½ plein
- ¼ plein (remplissage nécessaire pour éviter les taches)
- Réservoir vide

Le point noir sur le distributeur de produit de rinçage indique la quantité de produit de rinçage disponible dans le distributeur. Plus la quantité de produit de rinçage diminue, plus la taille du point noir se réduit. Le niveau de liquide de rinçage ne doit jamais se situer au-dessous d' 1/4.

## D. Remplissage du distributeur de liquide de rinçage

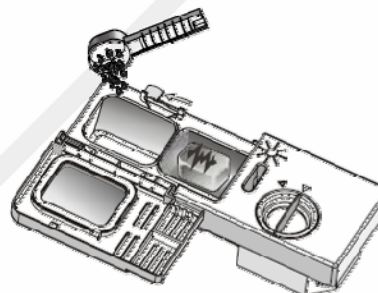


- Pour ouvrir le distributeur, tournez le bouchon vers la gauche et soulevez-le.
- Versez le produit de rinçage dans le distributeur jusqu'à ce que l'indicateur de niveau noircisse complètement. Attention de ne pas trop remplir le distributeur pour ne pas causer un surplus de mousse. Essayez tout débordement avec un chiffon humide. Le distributeur peut contenir environ 100 ml de liquide de rinçage.
- Remplacez le bouchon et tournez-le vers la droite.

## D. Remplissage du distributeur de produit de lavage

⇨ *Le distributeur de produit de lavage se trouve sur la face intérieure de la porte, à côté du distributeur de liquide de rinçage.*

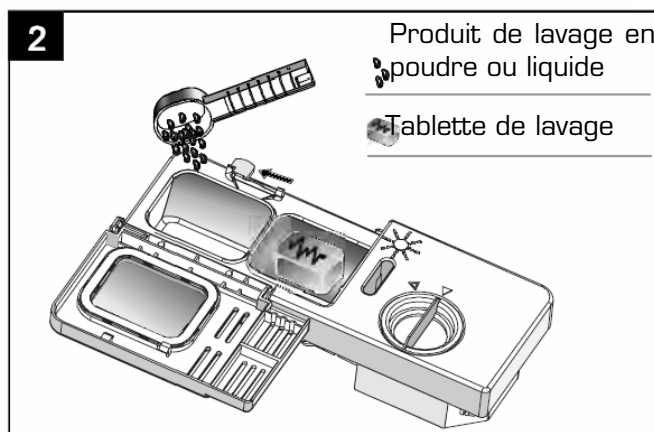
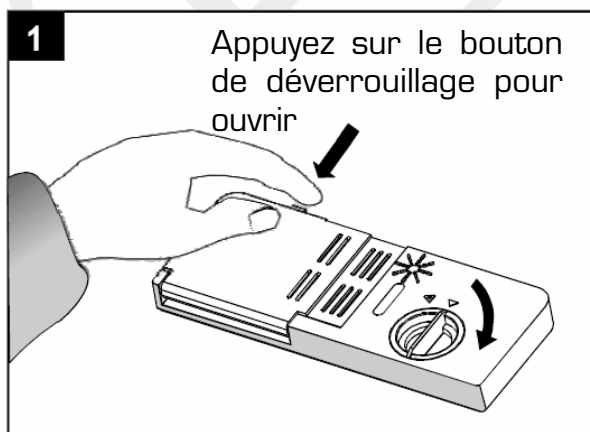
**Attention ! Utilisez exclusivement du produit de lavage spécifique pour lave-vaisselle.**



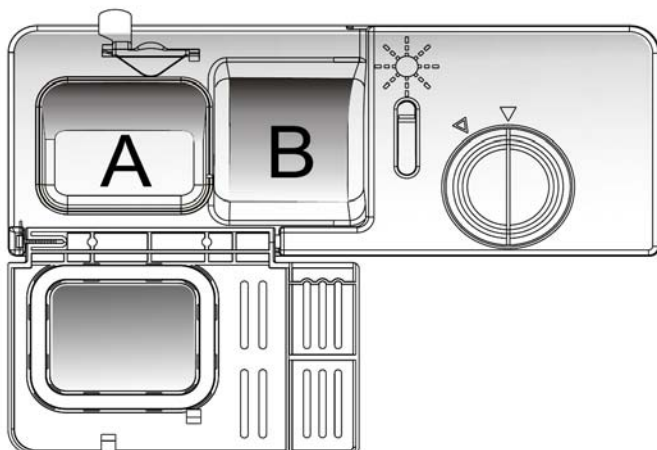
Le distributeur de produit de lavage doit être rempli avant chaque programme de lavage, excepté si vous utilisez le programme rinçage seul.

Le produit de lavage est libéré automatiquement au cours du programme de lavage.

**NOTE : Ajoutez toujours le produit de lavage juste avant de démarrer le lave-vaisselle.**



1. Appuyez sur le bouton de déverrouillage pour ouvrir le compartiment du produit de lavage.
2. Insérez le produit de lavage.



#### **Compartiment A :**

- Insérez du produit de lavage en poudre ou liquide dans le compartiment A (voir figure ci-contre). Le repère « MIN » correspond à environ 20 g de produit de lavage.

#### **Compartiment B :**

- Insérez une tablette de lavage ou une dose supplémentaire de produit de lavage qui servira au prélavage si la vaisselle est très sale.

(Capacité de ce compartiment : environ 5 g).

**Veillez respecter les recommandations de dosage conseillées par le fabricant et conservez les recommandations mentionnées sur les emballages des produits de lavage.**

3. Refermez le couvercle du compartiment du produit de lavage.

#### **REMARQUE :**

Les doses seront différentes selon le niveau de saleté de la vaisselle et le degré de dureté de l'eau utilisée.

#### **MISE EN GARDE !**

**Les produits de lavage pour lave-vaisselle sont corrosifs ! Veillez à les conserver hors de portée des enfants.**

## **F. Chargement du lave-vaisselle**

Pour obtenir les meilleures performances de votre lave-vaisselle, veuillez suivre les indications de chargement indiquées ci-après.

### **• Recommandations importantes**

- 1) Concernant la disposition des éléments dans les paniers :



Veillez toujours à ce que les couverts ou d'autres objets ne passent pas au travers du panier à couverts et ne gênent pas la rotation des bras d'aspersion.



Attention ! Les longs couteaux de cuisine placés verticalement peuvent être dangereux ! Les longs éléments tranchants comme les couteaux à viande doivent être positionnés horizontalement dans le panier supérieur.



Attention ! Ne placez jamais les lames des couteaux vers le haut.



- Ne surchargez pas votre lave-vaisselle.
- Ne placez pas de plats dont la taille ne convient pas au lave-vaisselle.
- Les petits éléments ne doivent pas être lavés dans le lave-vaisselle car ils pourraient facilement tomber des paniers.
- Chargez les éléments creux comme les tasses, les verres, les casseroles etc. avec l'ouverture vers le bas afin que l'eau puisse s'écouler dans le lave-vaisselle lors du séchage.
- Evitez le contact entre les pièces de vaisselle, pour obtenir de meilleurs résultats de lavage. Ceci est particulièrement important concernant le panier à couverts : les cuillères empilées les unes dans les autres, etc. ne peuvent tout simplement pas être lavées correctement. L'eau doit pouvoir atteindre toutes les surfaces sales.
- Pour la vaisselle fragile, utilisez un programme spécial adapté (température de lavage plus basse) ainsi qu'un détergent doux adapté.

2) Concernant la compatibilité des éléments :



**Assurez-vous toujours que la vaisselle que vous insérez dans l'appareil est appropriée à un lavage au lave-vaisselle.**

Certains matériaux ne sont pas compatibles au lave-vaisselle. Dans ce cas, lavez les ustensiles à la main avec un détergent doux.

Matériaux non compatibles au lave-vaisselle	Eléments partiellement adaptés
Les ustensiles en bois, La porcelaine, Le cristal, Le plastique non résistant à la chaleur, Le cuivre, L'étain, Les objets artisanaux, Les anciens couverts dont la lame et le manche sont assemblés par collage, Les articles composés de fibres synthétiques.	Certains types de verres peuvent ternir après plusieurs lavages.  Les parties en argent et en aluminium ont tendance à se décolorer lors du lavage.  Les articles émaillés peuvent se ternir s'ils sont lavés fréquemment au lave-vaisselle.

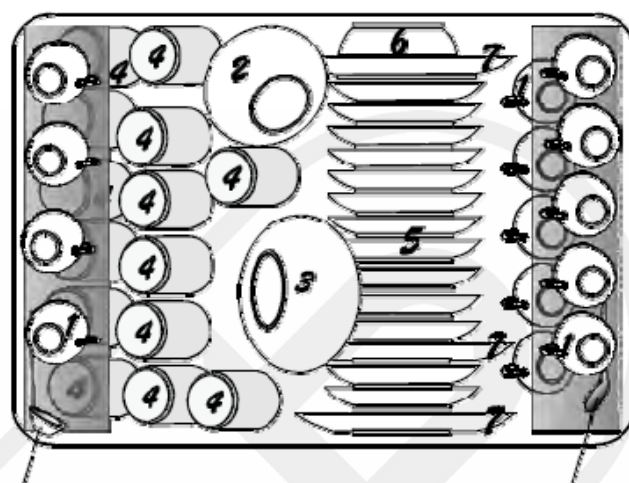
- Les couverts en argent ont tendance à noircir s'ils sont mélangés à des couverts en inox. Disposez-les dans le panier à couverts, séparés des autres.
- Les substances fortement colorées comme le ketchup par exemple peuvent laisser temporairement des traces au fond de la cuve. Celles-ci disparaissent au lavage suivant.

### • Chargement du panier supérieur

Le panier supérieur est destiné à recevoir la vaisselle plus délicate et plus légère telle que les verres, les tasses, les sous-tasses, les assiettes à dessert et les plats de service s'ils ne sont pas trop sales.

1. Tasses
2. Petit bol
3. Saladier
4. Verres
5. Sous-tasses
6. Assiettes creuses
7. Assiettes à dessert

Vers l'intérieur



Louche

Cuillère de service

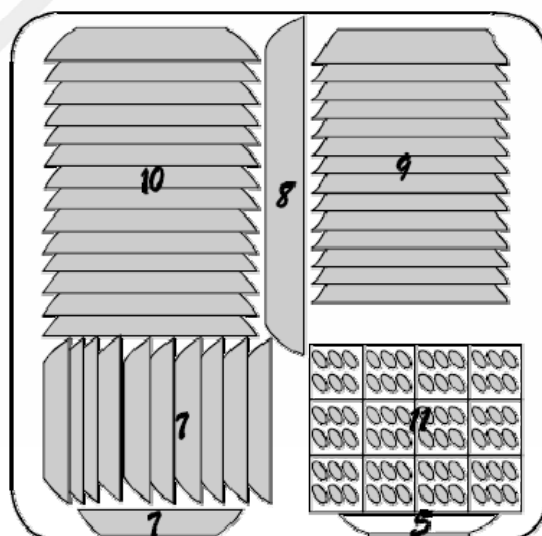
### • Chargement du panier inférieur

Le panier inférieur est destiné à recevoir la vaisselle la plus difficile à nettoyer telle que les poêles, les couvercles, les plats de service, les assiettes, les casseroles, etc. ainsi que le panier à couverts, comme illustré ci-dessous.

Il est préférable de placer les plats de service et les couvercles sur les côtés du panier pour éviter de bloquer la rotation des bras d'aspersion supérieurs.

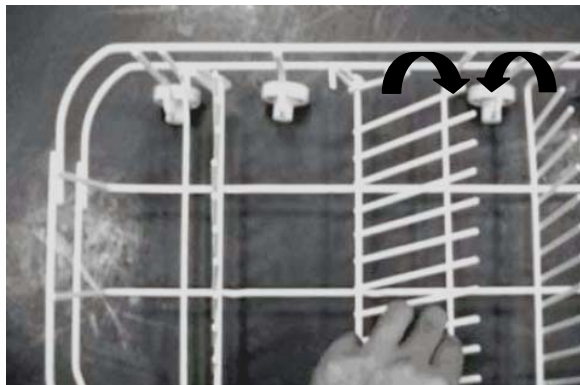
7. Assiettes à dessert
8. Plat ovale
9. Assiettes creuses
10. Grandes assiettes
11. Panier à couverts

Vers l'intérieur



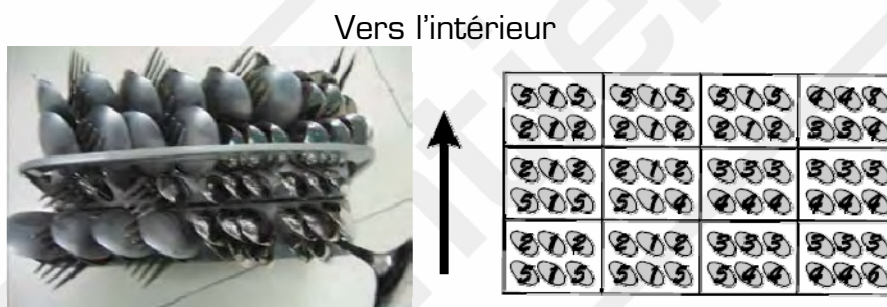
- **Replier les supports**

Pour les plats de service et les casseroles, les supports d'assiettes ou de tasses peuvent être repliés.



- **Panier à couverts**

Les couverts doivent être placés dans le panier à couverts en bas : si le casier contient des paniers latéraux, les cuillères doivent être placées une par une dans les trous appropriés. Les ustensiles longs doivent être placés en position horizontale à l'avant du panier supérieur.



1. Fourchettes
2. Cuillères à soupe
3. Cuillères à dessert
4. Cuillères à café
5. Couteau
6. Cuillère de service
7. Louche
8. Fourchette de service



**Attention ! Ne laissez pas les couverts dépasser par le dessous, ceci afin de ne pas gêner la rotation du bras d'aspersion inférieur.**




## UTILISATION

---

### • Préparation



- Frottez les résidus alimentaires solides éventuels restés dans les plats.
- Chargez le lave-vaisselle.
- Ajoutez le produit de lavage dans le distributeur de produit de lavage puis, fermez le couvercle.
- Fermez la porte.

### • Départ du programme

- Pour mettre en marche l'appareil, appuyez sur la touche Marche/Arrêt . Un signal sonore retentit et le témoin lumineux de fonctionnement correspondant s'allume.
- Appuyez sur la touche du programme souhaité (voir tableau des programmes). Le programme de lavage démarre après quelques secondes.

### • Affichage à l'écran

L'écran affiche les informations suivantes (à différents moments) :

- le temps du programme sélectionné,
- le temps restant du programme en cours,
- le départ différé programmé,
- les codes erreurs,
- le voyant « manque de sel » ,
- le voyant « manque de liquide de rinçage » .

Si l'écran affiche « - : - - », cela signifie que l'appareil est en attente ;

Si l'écran affiche « H : MM » : l'appareil est en pause ;

Si l'écran affiche « H : MM » : l'appareil est en fonctionnement.

Si un code erreur s'affiche à l'écran (voir en dernière page de la notice), cela signifie que l'appareil présente un dysfonctionnement. Eteignez-le et contactez le service après-vente de votre magasin revendeur.

### • Modifier un programme en cours de lavage

Vous ne pouvez modifier un programme en cours que si le programme vient à peine de démarrer. Si le produit de lavage a déjà été inséré et que le lave-vaisselle a déjà vidangé l'eau de lavage, vous devrez remplir à nouveau le distributeur de produit de lavage (reportez-vous au paragraphe « Remplissage du distributeur de produit de lavage »).

**Pour sélectionner un autre programme :**

- Appuyez sur la touche du nouveau programme souhaité pendant plus de 3 secondes jusqu'à ce que le témoin lumineux de ce programme s'allume.
- Le lave-vaisselle se remet en route après 10 secondes.

- **Fonction Pause** (pour ajouter de la vaisselle en cours de lavage par ex.)

Si vous ouvrez la porte du lave-vaisselle en cours de lavage, il se mettra en pause. Après avoir refermé la porte, le lave-vaisselle se remet en route après 10 secondes.

**AVERTISSEMENT !** Faites très attention lorsque vous ouvrez la porte du lave-vaisselle en cours de lavage car de la vapeur chaude ou de l'eau chaude pourrait vous brûler !




- **La touche ½ charge**

Lorsque vous activez la fonction « ½ charge », le bras d'aspersion inférieur ne fonctionne pas. Par conséquent, vous ne devez charger que le panier supérieur.


1. Appuyez sur la touche « ½ ». Le voyant correspondant à la touche « ½ charge » s'allume.
2. Sélectionnez un programme de lavage.

- **Comment programmer un départ différé**

Vous pouvez programmer un départ différé de 24 heures maximum.

1. Appuyez sur la touche Marche/Arrêt .
2. Appuyez une ou plusieurs fois sur la touche  (départ différé) pour sélectionner un départ différé. Chaque pression sur la touche  augmente le temps d'une heure. L'écran affiche « H :01 », puis « H :02 », etc.
3. Appuyez sur la touche du programme souhaité.
4. Le programme de lavage démarrera après le temps différé que vous avez programmé.

#### **Pour modifier un départ différé :**

Si le programme n'a pas encore commencé, vous pouvez modifier le départ différé à l'aide de la touche  (départ différé).


#### **Pour annuler un départ différé :**

Si le programme n'a pas encore commencé, vous pouvez annuler le départ différé.

Appuyez plusieurs fois sur la touche  (départ différé) jusqu'à ce que l'écran affiche « H :00 ».

Autre possibilité : éteignez puis rallumez l'appareil.

- **Fin du programme / déchargement**

1. Lorsque le cycle de lavage est terminé (témoin lumineux du programme allumé), l'appareil émet un signal sonore.
2. Eteignez l'appareil à l'aide de la touche Marche/Arrêt .
3. Entrouvrez la porte du lave-vaisselle.

**Attention car de la vapeur chaude s'échappe !**






Patiencez quelques minutes avant de décharger le lave-vaisselle : vous éviterez de vous brûler et vous obtiendrez de meilleurs résultats de séchage.

**Note** : La vaisselle chaude est sensible aux chocs. Laissez-la toujours refroidir avant de vider le lave-vaisselle.

Nous vous conseillons tout d'abord de vider le panier inférieur puis le panier supérieur afin d'éviter des écoulements d'eau du panier supérieur sur les plats du panier inférieur.

4. Après chaque lavage, contrôlez si les filtres doivent être nettoyés.

• Tableau des programmes de lavage

Programmes	Informations sur le programme	Description du programme	Produit de lavage Prélavage/ Lavage principal	Temps de fonctionnement (en minutes)	Energie (Kwh)	Consommation d'eau (l)	Liquide de rinçage
3 en 1	<b>Vaisselle normalement sale</b> Particulièrement adapté à l'utilisation des tablettes de lavage « 3 en 1 ».	- Prélavage - Lavage (45°C) - Rinçage - Rinçage (70°C) - Séchage	3 en 1	170	1,15	17,2	
 60°	<b>Vaisselle très sale</b>	- Prélavage (50°C) - Prélavage - Lavage (60°C) - Rinçage (70°C) - Séchage	5/30g	161	1,70	17	★
 50°	<b>Vaisselle normalement sale</b>	- Prélavage - Prélavage - Lavage (50°C) - Rinçage (70°C) - Séchage	5/30g	166	1,08	16	★
Eco  45°	<b>Vaisselle légèrement sale</b> (programme économique)	- Prélavage - Lavage (45°C) - Rinçage (60°C) - Séchage	25g	102	0,85	13,4	★
 45°	<b>Rinçage et séchage uniquement</b>	- Lavage (45°C) - Rinçage (70°C) - Séchage		85	1,00	9,9	★
 40°	<b>Vaisselle légèrement sale</b> Particulièrement adapté pour les verres	- Prélavage - Lavage (40°C) - Rinçage (70°C) - Séchage	20g	113	0,95	13,4	★
Express 30 min/40°	Cycle de lavage plus court pour une vaisselle légèrement sale qui ne nécessite pas d'être séchée	- Lavage (40°C) - Rinçage (45°C)	20g	30	0,45	8,9	



## NETTOYAGE ET ENTRETIEN

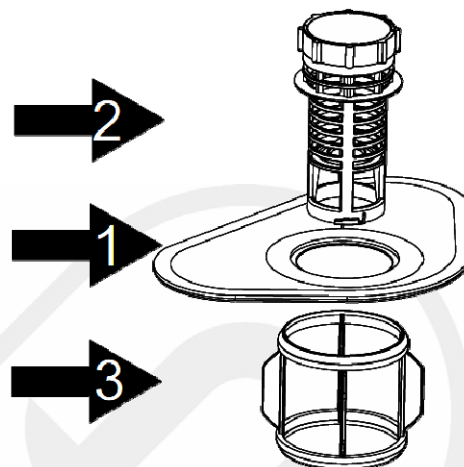
### • Nettoyage et entretien des filtres

Le système de filtrage de votre lave-vaisselle se compose de 3 éléments : le filtre principal, le filtre à déchets et le micro-filtre.

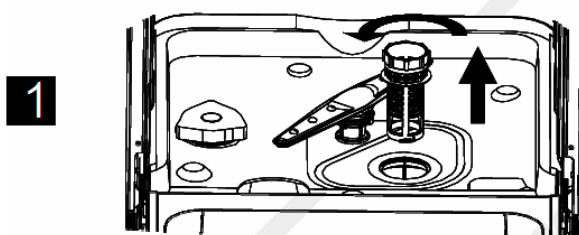
1. **Le filtre principal (ou filtre fin)** : S'il est sale ou obstrué, les résultats obtenus avec le lave-vaisselle seront moins satisfaisants.

2. **Le filtre à déchet (ou filtre grossier)** : il retient les particules solides les plus volumineuses qui pourraient boucher le tuyau d'évacuation.

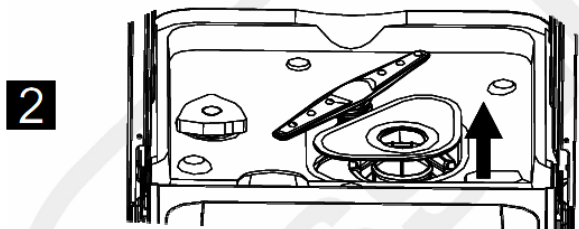
3. **Le micro-filtre** : Ce filtre retient les résidus alimentaires et les salissures dans la zone d'aspiration et évite qu'ils ne se redéposent sur la vaisselle pendant un cycle.



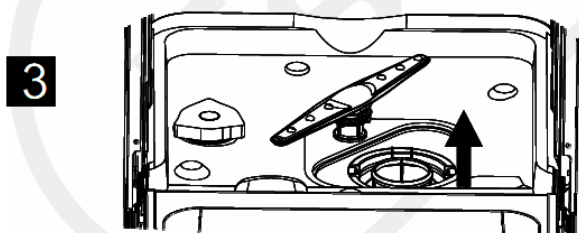
### Pour retirer les filtres :



Etape 1 : Dévissez le filtre à déchets, soulevez-le et retirez-le.



Etape 2 : Soulevez le filtre principal et retirez-le.



Etape 3 : Soulevez le micro-filtre et retirez-le.

- Passez-les sous l'eau courante pour les nettoyer.
- Pour nettoyer le gros filtre et le filtre fin, vous pouvez utiliser une brosse de nettoyage souple.
- Veillez à ne pas plier le filtre fin.





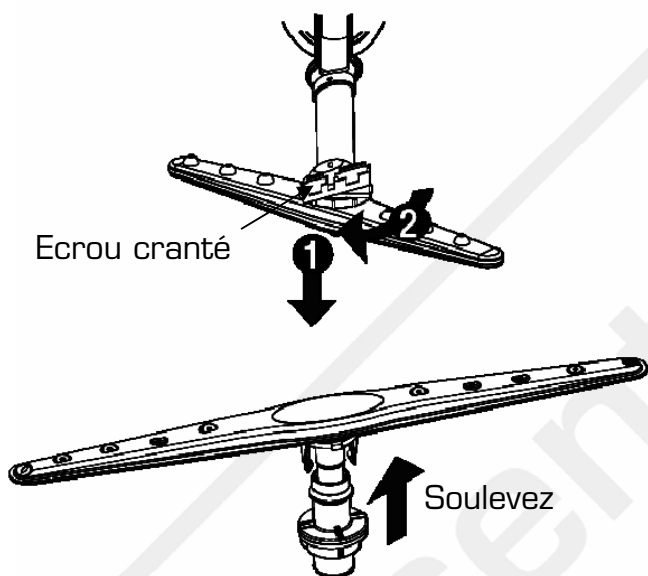
**Attention ! N'utilisez jamais le lave-vaisselle sans les 3 filtres cités ci-dessus.**

- Veillez toujours à ce que les filtres soient propres. Contrôlez les filtres après chaque utilisation pour éviter toute obstruction.

- Veillez à bien repositionner les filtres après le nettoyage pour obtenir des résultats de lavage satisfaisants.

### • Nettoyage des bras d'aspersion

Il est important que les orifices des bras d'aspersion ne soient pas obstrués, ceci afin de conserver une bonne qualité de lavage.



#### Pour retirer le bras d'aspersion supérieur :

Maintenez le bras supérieur et tournez l'écrou cranté dans le sens des aiguilles d'une montre. Puis, dégagez le bras en le tirant vers le bas.

#### Pour retirer le bras d'aspersion inférieur :

Soulevez le bras d'aspersion inférieur pour le déboîter.

- Lavez les bras dans de l'eau savonneuse et tiède et utilisez une brosse souple pour nettoyer les orifices. Remplacez les bras de la manière inverse que décrit précédemment après les avoir rincés soigneusement.

### • Nettoyage du lave-vaisselle

#### Surfaces extérieures :

- Pour nettoyer les surfaces extérieures de l'appareil, utilisez un chiffon doux légèrement humide et imprégné d'un produit nettoyant doux (non abrasif), puis séchez soigneusement.

- N'utilisez jamais de produits nettoyants abrasifs ou de solvants pour le nettoyage.

#### Surfaces intérieures :

Nettoyez régulièrement les joints (afin d'éviter la formation d'odeurs à l'intérieur du lave-vaisselle) et l'intérieur de la porte avec un chiffon humide pour ôter tout résidu d'aliment éventuel.



## GUIDE DE DEPANNAGE

Un mauvais fonctionnement peut être dû à un problème mineur que vous pouvez résoudre vous-même à l'aide des instructions figurant dans le tableau suivant. Avant d'appeler un technicien, procédez aux vérifications suivantes :

Problèmes	Causes possibles
Le programme ne démarre pas.	Vérifiez que : <ul style="list-style-type: none"><li>- le lave-vaisselle est branché au réseau électrique.</li><li>- Il n'y a pas de coupure de courant.</li><li>- Le robinet d'arrivée d'eau est ouvert.</li><li>- La porte du lave-vaisselle est correctement fermée.</li><li>- Vous avez appuyé sur la touche Marche/Arrêt.</li><li>- Vous n'avez pas programmé de départ différé.</li></ul>
Le lave-vaisselle ne se remplit pas d'eau.	Vérifiez que : <ul style="list-style-type: none"><li>- Le robinet d'arrivée d'eau est ouvert.</li><li>- Le tuyau d'arrivée d'eau n'est pas plié ou obstrué.</li><li>- Le filtre à l'intérieur du tuyau d'arrivée d'eau n'est pas bouché.</li><li>- La pression d'arrivée d'eau n'est pas trop faible.</li></ul>
L'eau n'est pas vidangée à la fin du cycle.	Avez-vous ouvert la porte avant que le cycle de programme ne soit fini ? Les filtres sont-ils bouchés ?
La vaisselle n'est pas propre.	Vérifiez que : <ul style="list-style-type: none"><li>- Le détergent a été introduit en quantité suffisante.</li><li>- Il y a du sel régénérant dans le réservoir de sel.</li><li>- Il y a du liquide de rinçage dans le distributeur de liquide de rinçage.</li><li>- Les paniers ne sont pas trop chargés / la vaisselle est disposée correctement.</li><li>- Une ou plusieurs pièces n'a/ont pas bloqué les bras de lavage de tourner.</li><li>- Le programme sélectionné au type et au degré de saleté de la vaisselle.</li><li>- Les orifices des bras de lavage ne sont pas obstrués.</li><li>- Tous les filtres sont propres et correctement insérés dans leur logement.</li></ul>
Le lave-vaisselle est bruyant.	Vérifiez que les bras de lavage ne touchent pas la vaisselle.
Sifflement pendant le lavage.	Ceci n'est pas un dysfonctionnement.
La vaisselle n'est pas tout à fait sèche et ne brille pas.	Vérifiez : <ul style="list-style-type: none"><li>- qu'il y a du produit de rinçage dans le distributeur de produit de rinçage.</li><li>- Le détergent utilisé est de bonne qualité et qu'il n'a pas perdu de son efficacité.</li></ul>
La porte est difficile à fermer.	Vérifiez que le lave-vaisselle est correctement mis à niveau.

Si les informations de ce tableau ne vous aident pas à résoudre votre problème spécifique, n'effectuez aucune réparation vous-même sur l'appareil. Veuillez contacter le service après-vente de votre magasin revendeur.

## Codes erreur

Lorsqu'un dysfonctionnement se produit, l'écran affiche un code erreur pour vous avertir. Contactez un technicien qualifié du service après-vente de votre magasin.

Codes	Signification	Causes possibles
E1	Problème de prise en eau.	Le robinet d'alimentation en eau n'est pas ouvert. Débit d'alimentation en eau trop faible. Pression d'eau trop basse.
E3	Durée de chauffage plus longue mais n'atteignant pas la température nécessaire.	Dysfonctionnement du capteur de température ou de l'élément chauffant.
E4	Débordement.	Fuite d'un composant (raccord tuyau d'alimentation, durite, pompe de vidange).
E6	Dysfonctionnement du capteur de température.	Problème de détection de température (coupure).
E7	Dysfonctionnement du capteur de température.	Problème de détection de température (court-circuit).

En cas de débordement, coupez l'arrivée d'eau. S'il y a de l'eau dans le fond de l'appareil à cause d'un débordement ou d'une fuite, retirez l'eau avant de redémarrer l'appareil.



# Essentiel



**Testé dans nos laboratoires**

\*Garantie valide à partir de la date d'achat (ticket de caisse faisant foi). Cette garantie ne couvre pas les vices ou les dommages résultant d'une mauvaise installation, d'une utilisation incorrecte, ou de l'usure normale du produit.



### Protection de l'environnement

Ce logo apposé sur le produit signifie qu'il s'agit d'un appareil dont le traitement en tant que déchet rentre dans le cadre de la directive 2002/96/CE du 27 janvier 2003, relative aux déchets d'équipements électriques et électroniques (DEEE). La présence de substances dangereuses dans les équipements électriques et électroniques peut avoir des effets potentiels sur l'environnement et la santé humaine dans le cycle de retraitement de ce produit. Ainsi, lors de la fin de vie de cet appareil, celui-ci ne doit pas être débarrassé avec les déchets municipaux non triés. En tant que consommateur final, votre rôle est primordial dans le cycle de réutilisation, de recyclage et les autres formes de valorisation de cet équipement électrique et électronique. Des systèmes de reprise et de collecte sont mis à votre disposition par les collectivités locales (déchetteries) et les distributeurs. Vous avez l'obligation d'utiliser les systèmes de collecte sélective mise à votre disposition.

# Essentiel

Service Clientèle  
Essentiel b  
CRT Lesquin  
Rue de la haie Plouvier  
F - 59273 - FRETIN



FABRIQUÉ EN R.P.C.  
SOURCING & CREATION  
CRT LESQUIN  
F-59273 FRETIN